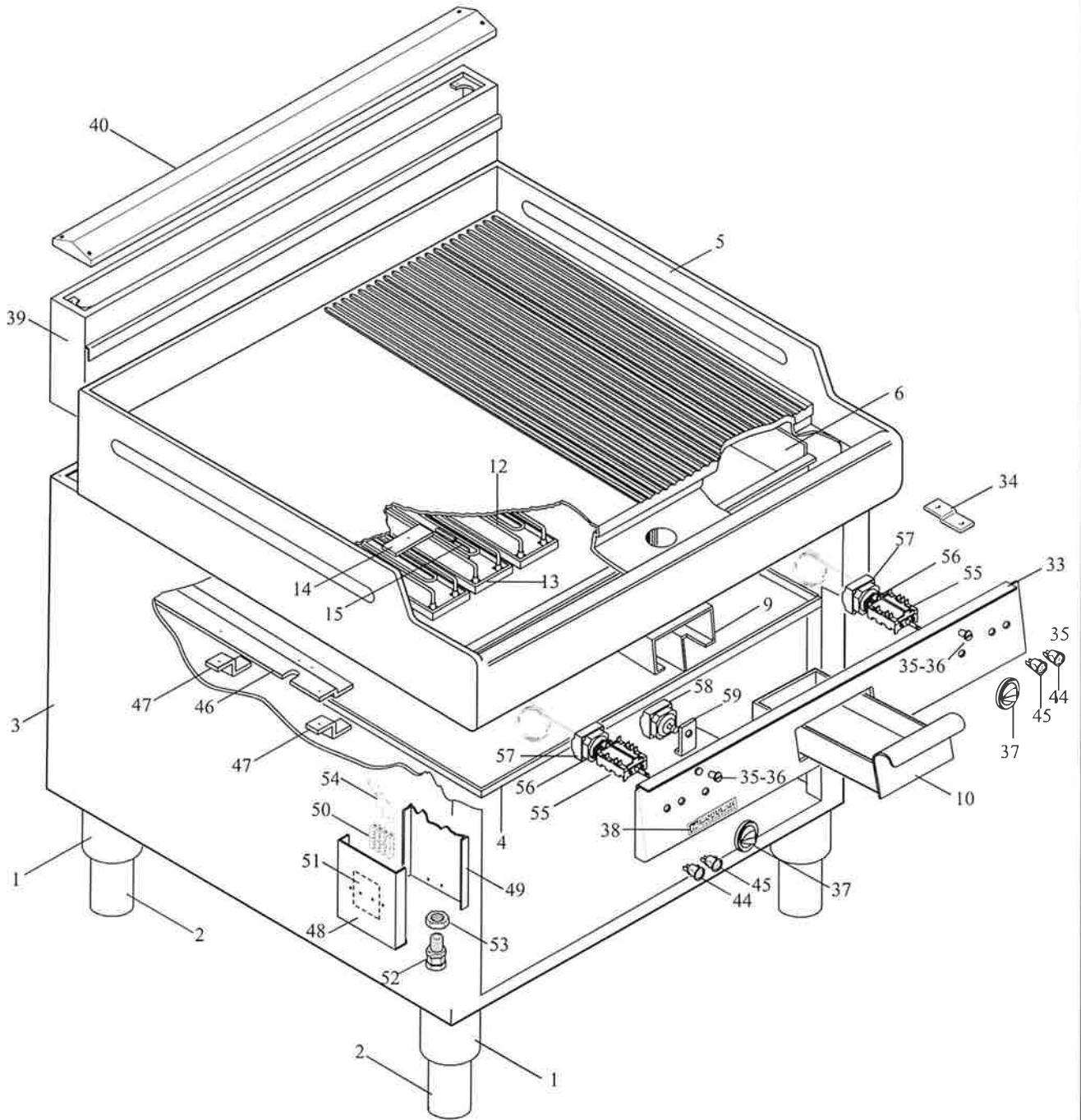




MOD. 90/80 FTE MOD. 90/80 FTE-CR
MOD. 90/80 FTRE MOD. 90/80 FTRE-CR
MOD. 90/80 FTRRE MOD. 90/80 FTRRE-CR

ED. 01-99
TAV. 253.173.00



MODULARLISTA RICAMBI
cod. 253.174.00**FRY - TOP**

ED. 01-99

MOD. 90/80 FTE**MOD. 90/80 FTRE****MOD. 90/80 FTRRE****MOD. 90/80 FTE-CR****MOD. 90/80 FTRE-CR****MOD. 90/80 FTRRE-CR**

POS.	CODICE	RIF. MODIFICHE	DENOMINAZIONE	PREZZO
1	911.244.00		Ass. traversa inf. 90/80 BR	
2	612.014.00		Assieme piedino 2" gas H.145	
3	921.001.00		Involucro esterno 90/80	
4	922.010.00		Fondo top vano 90/80	
5	911.035.00		Assieme piano piastra 90/80 FTE	
5	911.036.00		Assieme piano piastra 90/80 FTRE	
5	911.037.00		Assieme piano piastra 90/80 FTE-CR	
5	911.111.00		Assieme piano piastra 90/80 FTRE-CR	
5	911.303.00		Assieme piano piastra 90/80 FTRRE	
5	911.305.00		Assieme piano piastra 90/80 FTRRE-CR	
6	922.039.00		Protezione resistenze 90/80 FTE	
9	922.041.00		Supporto cassetto 90 FT	
10	911.040.00		Assieme cassetto 90 FT	
12	965.000.00		Resistenza 90 FTE 2200W-230V	
13	922.044.00		Piastra fissaggio resistenze 90/80 FTE	
14	635.001.00		Rinforzo per piastra resistenze 90 FTE	
15	623.008.00		Fiss. bulbo termostato	
33	921.047.00		Cruscotto 90/80 FTE	
34	623.002.00		Squadretta fissaggio cruscotto	
35	682.003.00		Placchetta per indice	
36	260.002.00		Piastrina per perni D.5	
37	912.005.00		Assieme manopola elettrica 50÷300°C	
38	250.109.00		Marchio "MODULAR"	
39	911.042.00		Assieme alzatina post. 90/80 FT	
40	911.021.00		Assieme cappottina per alzatina 90/80	
44	663.000.00		Segnalatore verde 41 F2 + dente	
45	663.001.00		Segnalatore arancio 41 F2 + dente	
46	922.098.00		Protezione laterale fondo int. 90	
47	623.206.00		Squadretta fiss. protez. laterale	
48	623.113.00		Supporto per morsettiera	
49	622.152.00		Protezione frontale morsettiera	
50	663.036.00		Morsettiera FV173-V/V-4 poli	
51	250.083.00		Targhetta per morsettiera FV173	
52	663.027.00		Pressacavo PG16-Art. V-Tec16	
53	663.023.00		Controdado PG16-CN 14P	
54	668.017.00		Cablaggio solo fili FTE 70	
55	661.000.00		Commutatore ang. 15A-49.41015.300	
56	661.013.00		Staffa 617078	
57	661.007.00		Termostato trif. 100÷350°C - 553462803	
58	661.045.00		Termostato sic. + guaina 350°C - 5532562	
59	623.212.00		Supporto termostato di sic. FTE	